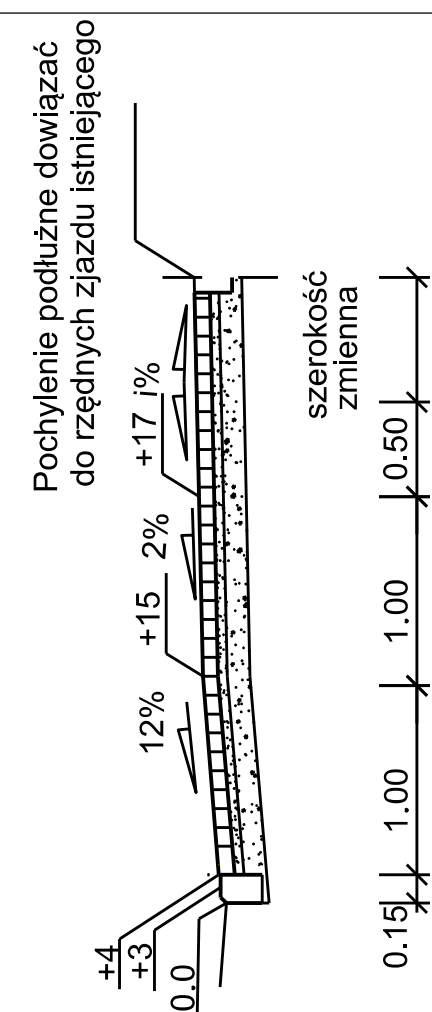
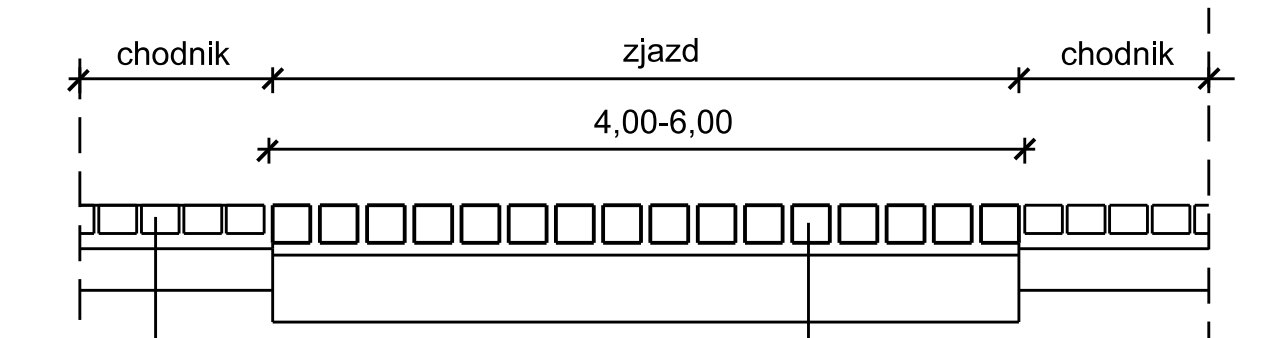


Przekrój A-A

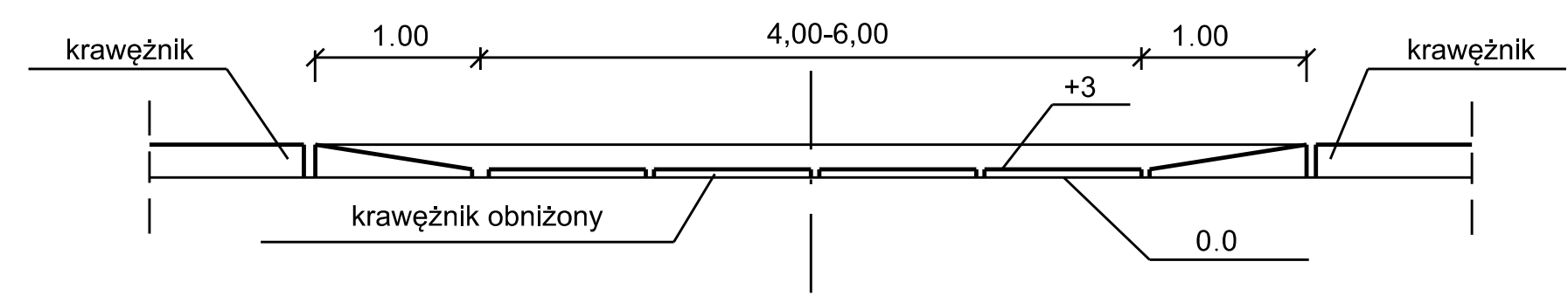




Przekrój B-B



Konstrukcja proj. chodnika	
6 cm	kostka brukowa betonowa szara typu "CEGŁA"
4 cm	podsyпка cem-piaskwa 1:4
15 cm	warstwa odsączająca z piasku średnioziarnistego
Konstrukcja proj. zjazdu	
8 cm	kostka brukowa betonowa grafitowa typu "CEGŁA"
3 cm	podsyпка cem-piaskwa 1:4
15 cm	chudy beton o $R_m=6-9$ MPa (dowieziony z betoniarni)
15 cm	warstwa odsączająca z piasku średnioziarnistego

Przekrój C-C



ZAMAWIAJĄCY	 POWIAT WOŁOMIŃSKI ul. Prądyńskiego 3 05-200 Wołomin		
JEDNOSTKA PROJEKTOWA	 Projekt Biuro Projektów Drogowych		Piotr Szydłowski ul. Dziedzickiego 32 21-500 Biała Podlaska tel. 506-426-712 e-mail: tmpprojekt@wp.pl
OBIEKT BUDOWLANY	Przebudowa skrzyżowania drogi powiatowej nr 4333W i drogi powiatowej nr 4351W w miejscowości Międzyzles		
STUDIUM	PROJEKT BUDOWLANO-WYKONAWCZY PROJEKT ARCHITEKTONICZNO BUDOWLANY		
NAZWA OPRACOWANIA	Schemat zjazdu		SKALA 1:50
FUNKCJA	TYTUŁ, IMIE I NAZWISKO	NR UPRAWNIENI	PODPIS
OPRACOWAŁ	mgr inż. Piotr Szydłowski	-	
PROJEKTANT	mgr inż. Tomasz Mikołajuk	LUB/0017/POOD/12	
SPRAWDZAJĄCY	mgr inż. Tomasz Stańczak	MAZ/0372/PWOD/07	
TOM I	BRANŻA drogowa	DATA 05.2013	NR RYSUNKU